

Ihr Fortschritt ist
unsere Technik!

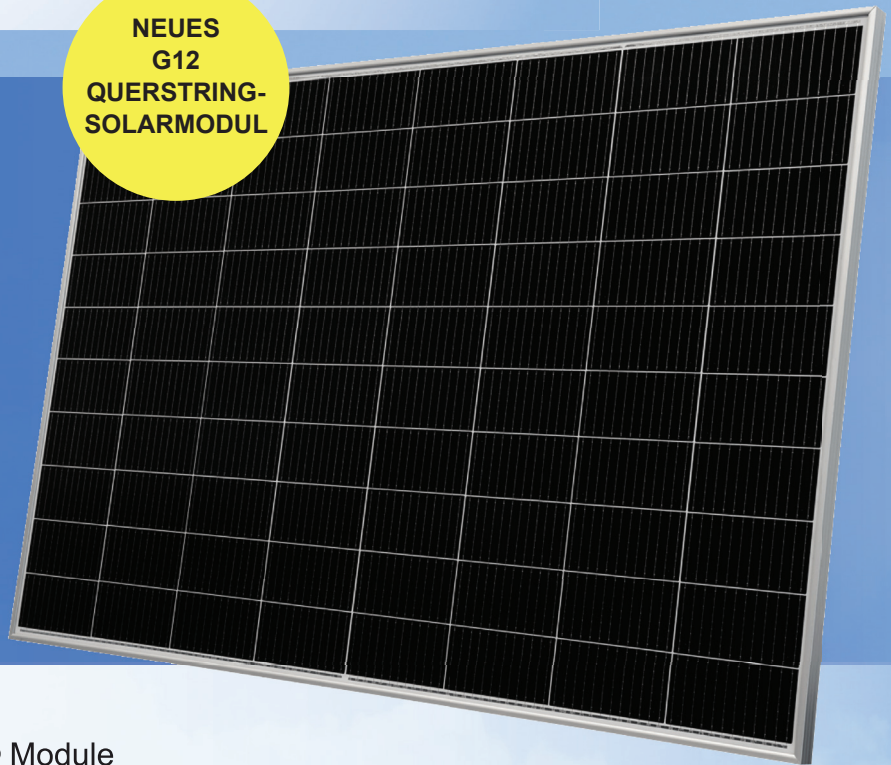


ELEKTRO- & MONTAGE-MEISTERBETRIEB

NEUES
G12
QUERSTRING-
SOLARMODUL

NEMO[®]
4.2 80 M

MONOKRISTALLINES
PV-MODUL



- ✓ **Made in Germany:** Alle NeMo[®] Module werden mit modernster Technologie ausschließlich in Deutschland an den beiden Produktionsstandorten in Chemnitz oder im thüringischen Langenwetzendorf gefertigt.
- ✓ **Leistungsstabilität:** innovatives thermisches Laserstrahlseparieren microCELL[™] MCS erhält mechanische Festigkeit der Zellen.
- ✓ **Nachhaltig:** Unsere NeMo[®] Module werden mit Strom aus den eigenen PV-Anlagen und zugekauftem Ökostrom hergestellt.

Serienmäßig
11 Jahre Produktgarantie
Erweiterbar
auf 15 bzw. 20 Jahre
Produktgarantie



Heckert Solar
Die Energiekompetenz

© Mitzner-Energie / Heckert Solar GmbH, Stand: 01/2023. Änderungen und Irrtümer vorbehalten.

Vertrieb:



Ihr Fortschritt ist unsere Technik!

ELEKTRO- & MONTAGE- MEISTERBETRIEB

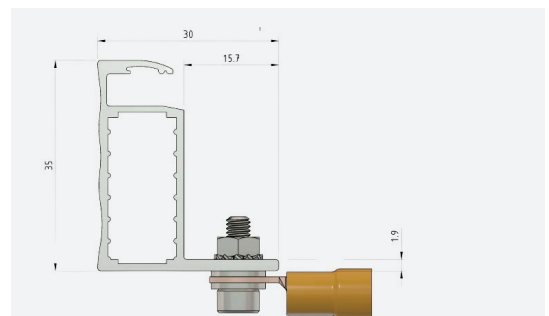
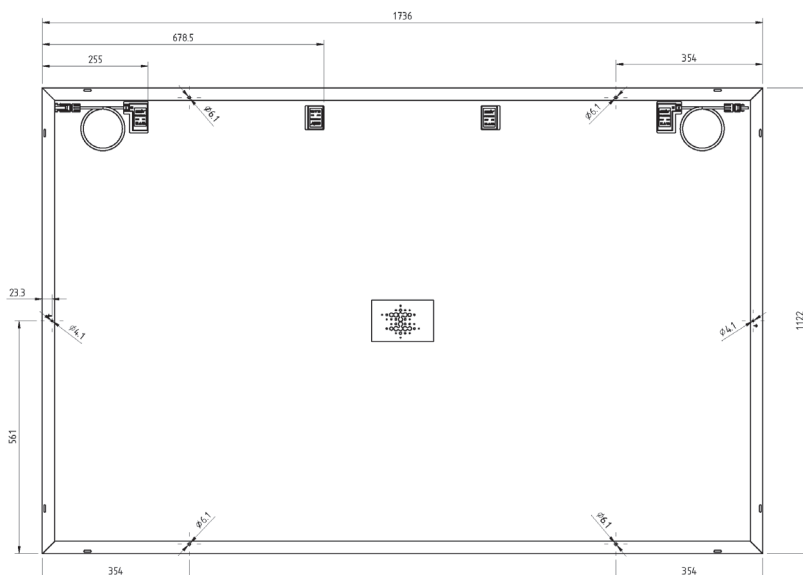
Hofbrühl 20 • 78554 Aldingen-Aixheim • T: 074 24 / 70 351-18
info@mitzner-energie.de • www.mitzner-energie.de

NEMO® 4.2 80 M – LEISTUNGSDATEN

LEISTUNGSKLASSEN			390	395	400
Nennleistung P_{MPP}	Wp		390	395	400
Modulwirkungsgrad STC	%		20,0	20,3	20,5
Kurzschlussstrom I_{SC}	A	STC	8,96	8,99	9,03
Strom bei Maximalleistung I_{MPP}	A	STC	8,48	8,52	8,56
Leerlaufspannung U_{OC}	V	STC	54,33	54,57	54,81
Spannung bei Maximalleistung U_{MPP}	V	STC	46,25	46,65	47,04
Maximale Systemspannung VDC	V			1000	
Rückwärtsbestromung IR	A			32,0	
Temperaturkoeffizient I_{SC}	% K			0,033	
Temperaturkoeffizient U_{OC}	% K			-0,263	
Leistungskoeffizient P_{MPP}	% K			-0,343	
Zertifizierte Schneelast *	Pa		Front: Designload 5400 Pa, Testload 8100 Pa Back: Designload 1600 Pa, Testload 2400 Pa		
VDE Zertifikate			In Zertifizierung: VDE IEC 61215, IEC 61730, IEC 61701, IEC 62716		

WEITERE DATEN


Zellen	80 monokristalline G12 Zellen im Halbzelldesign, 12 Busbar
Glas	3,2 mm hochtransparentes, antireflexbeschichtetes ESG-Glas
Rahmen	35 mm silber eloxierter Aluminiumrahmen
Solarbox	PV-GZX312 Solarbox Schutzklasse IP 68 (Nichtbrennbarkeitsstufe 5 VA), 4 Bypass-Dioden
Anschlusskabel	4 mm ² Stäubli MC4 Stecker +/-, IP 68, Kabellänge: 2 x 160 cm
Maximal garantierte Toleranz	0/+4,99 Wp
25 Jahre Leistungsgewährleistung	10 Jahre 90 %, 25 Jahre 80 %
Modulabmessungen H x B x T	1736 x 1122 x 35 mm
Modulgewicht	21 kg
WEEE-Reg.-Nr.	DE 42676826



Standard Testbedingungen STC: Einstrahlung 1.000 W / m² mit Spektrum AM 1,5 bei einer Zellentemperatur von 25 °C. Maximale Wirkungsgradreduktion bei 200 W / m²: 2 %
 NMOT- Wert : Nominal Module Operating Temperature = Nennbetriebs-Modultemperatur bei einer Bestrahlungsstärke von 800W / m² und einer Umgebungstemperatur von 20 °C. Zulässige Betriebstemperatur zwischen -40 °C bis +85 °C. Abmaße +/- 3 mm. Nennleistung Messtoleranzen: PMPP +/- 4 %, LDC / ISC +/- 10 %. Technische Änderungen vorbehalten. Alle Angaben ohne Gewähr. Design Load = Bemessungs-last, Testload = Prüflast. Bitte beachten Sie unsere Installationsanleitung.

NEMO® 4.2 80 M

Design optimized with

 SmartCalc.Module

www.cell-to-module.com



 European
Recycling
Platform



CE



Vertrieb:



Ihr Fortschritt ist unsere Technik!

ELEKTRO- & MONTAGE- MEISTERBETRIEB

Hofbrühl 20 • 78554 Aldingen-Aixheim • T: 074 24 / 70 351-18
info@mitzner-energie.de • www.mitzner-energie.de