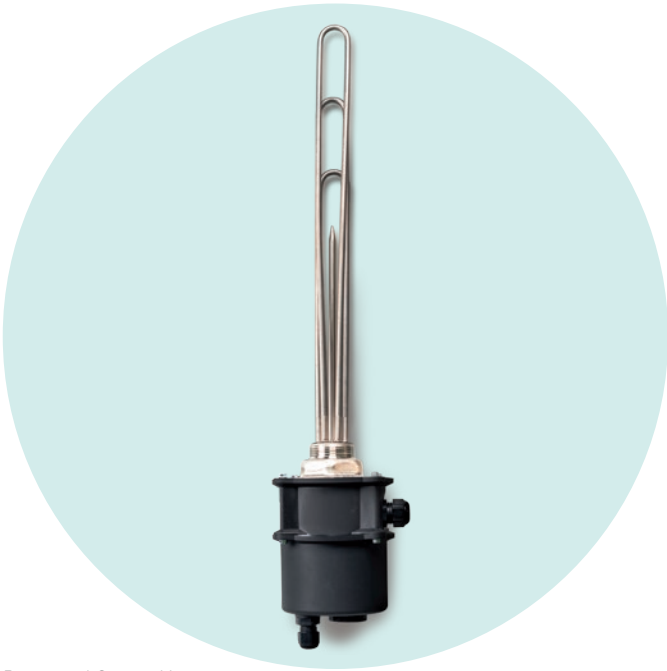


## TECHNISCHES DATENBLATT SMART HEATER

Intelligente Warmwasserbereitung aus selbsterzeugtem Strom  
– Eigenverbrauchsoptimierung Plug & Play

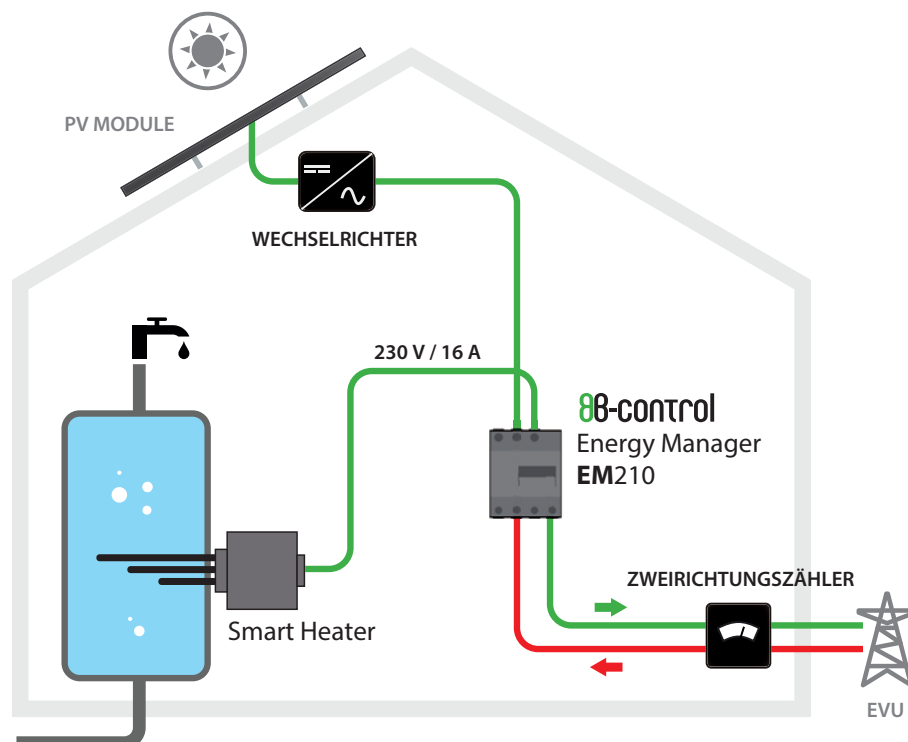
### LEISTUNGSUMFANG DES SMART HEATER:

- Leistung: 0 bis 3500 Watt, in 500 Watt-Schritten in Abhängigkeit der Einspeisung stufenweise schaltbar
- Um 10% höherer Systemwirkungsgrad im Vergleich gegenüber ähnlichen Anwendungen
- 3 Heizkreise integriert (500 W, 1000 W, 2000 W)
- Gesamte Leistungselektronik im Gerät integriert (kein externes Schütz notwendig)
- Einfache Installation/Inbetriebnahme (Plug & Play)
- Keine zusätzliche Software, keine zusätzliche Hardware notwendig
- Manuell einstellbare Solltemperatur
- Integrierte temperaturabhängige Sicherheitsabschaltung
- Entwicklung und Produktion: 100 % Made in Germany



B-control Smart Heater

Abbildung: Hausinstallation



## TECHNISCHE DATEN

### UMGEBUNGSBEDINGUNGEN

Umgebungstemperatur: 0 ... +40°C  
 Aufstellhöhe über N.N: max. 3.000 m

### NORMEN UND ZULASSUNGEN

Produktstandard: DIN EN 60335-1,  
 DIN VDE 0700-253,  
 DIN EN 60730 1+9,  
 DIN EN 62233  
 Schutzklasse: I  
 Überspannungskategorie: II  
 Zertifikate: CE, VDE

### BETRIEBSFÜHRUNG, KOMMUNIKATION

Schnittstellen: RS485  
 Monitoring: Anzeige aktuelle Leistung,  
 Kommunikation  
 Heiztemperatur konfigurierbar: bis max. 80 °C,  
 Frostschutzfunktion  
 Sicherheitsabschaltung: über Temperaturbegrenzer  
 (STB)

### MATERIAL

Heizstab: Nickel-Eisen-Chrom-Legierung  
 INCOLOY 825, 2.4858  
 Schraubkopf: Edelstahl 1.4404

### MECHANISCHE DATEN

Schutzart: IP54 nach DIN EN 60529  
 Gehäuse: PA6 GF30  
 Anschlussgewinde: G 1 1/2 " B  
 Schlüsselweite: 60 mm  
 Unbeheizte Länge: 95 mm  
 max. Eintauchtiefe: 450 mm

### ELEKTRISCHE DATEN

Leistungsaufnahme  
 - Im Standby: < 0,5 W  
 - Im Betrieb: 0,5... 3,5 kW in 500-Watt-  
 Schritten  
 Spannungsversorgung: 230 V / 16 A

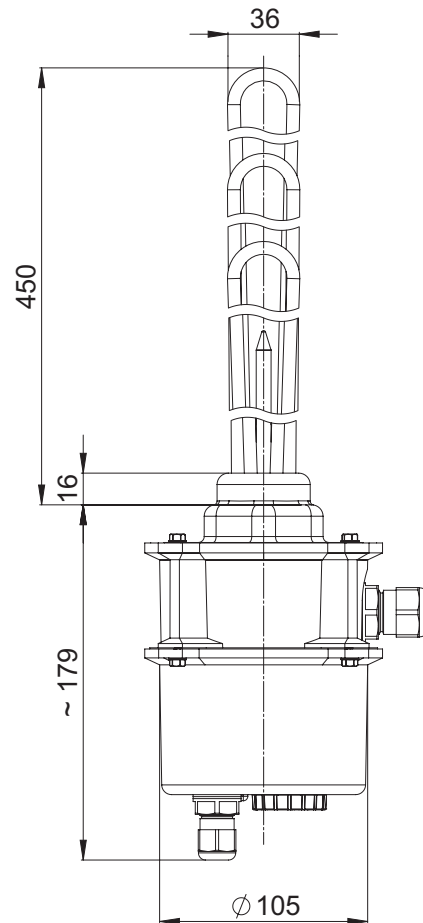
### AUSFÜHRUNGSVARIANTE

Smart Heater (isoliert) für Brauchwasserspeicher mit  
 Opferanoden

### MONTAGEGEHINWEIS

Der Einbau muss waagrecht zum Speicher erfolgen.  
 Die Rohrheizkörper müssen völlig mit Flüssigkeit bedeckt  
 sein. Der Flüssigkeitsumlauf durch die Heizkörper darf nicht  
 behindert werden.  
 Details zur Montage sind dem Montagehinweis des Smart  
 Heaters zu entnehmen.

## ABMESSUNGEN



B-control ist eine Marke der  
 TQ-Systems GmbH und der nxtControl GmbH

TQ-Systems GmbH | Mühlstr. 2 | Gut Delling | 82229 Seefeld  
 Tel.: +49 8153 9308-0 | Fax: +49 8153 4223 | info@b-control.com