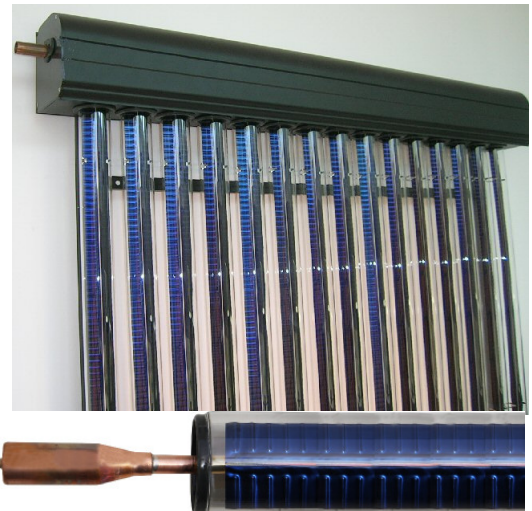




WesTech-Solar

Premium-Vakuurröhrenkollektor TUBE POWER

- Hochleistungs-Vakuurröhrenkollektor – Made in Germany
- Vakuurröhren mit Antireflexbeschichtung
- Hagelschlagprüfung nach EN 12975-2 TÜV Rheinland
- Patentierte Glas-Metall-Verbindung
- Sammlerkasten aus Alu-Verbund
- Ein-Mann-Montage
- Installation von 20° bis 90° möglich



Fraunhofer Institut
Solare Energiesysteme



Technische Daten Tube Power

Kollektor	Tube Power-10	Tube Power- 20
Anzahl Röhren	10	20
Breite (mm)	980	1690
Höhe (mm)	2220	2220
Bruttofläche (m ²)	1,97	3,75
Aperturfläche (m ²)	1,012	2.02
Kollektoringhalt (L)	1,1	2.2
Gewicht (Kg)	35	72

Max. Stillstandstemperatur	160 °C
Wirkungsgrad Eta 0	0,716
Rahmen	Aluminium eloxiert
Sammler	AL/CU
Isolierung	Steinwolle
Rohranschluss	22mm Kupfer
Betriebsdruck	max 6 bar
Durchflussmenge:	0,3 Liter/ Minute pro m ² Bruttofläche

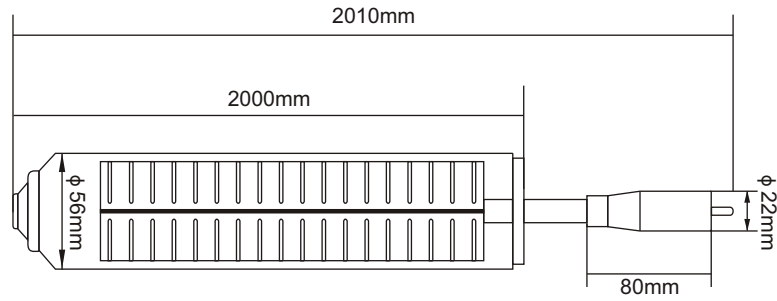
Roehrentyp

Narva 2000 Heatpipe

Länge	2010 mm
Röhrendurchmesser außen	56 mm
Glasdicke	1,8 mm
Röhrenart	Einwandig mit Absorberfinne
Material	Kalknatron-Glas 980
Beschichtung	Antireflexbeschichtung
Absorptionskoeffizient	> 92 %
Absorberbeschichtung	Tinox
Vakuum	< 10 ⁻⁵ mbar
Sturmresistent	bis 130 Km/h
Frostsicherheit	- 35° C
Stagnationstemperatur	Heatpipe 160°C
Nettogewicht	2,7 Kg
Nominale Wärmeleistung	76W



Röhrenkollektoren Baureihe Tube Power



Maße Baureihe Tube Power

Tube Power-10: 890 mm

Tube Power 20: 1620 mm

